

**MANUAL DE UTILIZARE/ USER'S MANUAL**  
**HIDROFOR / BOOSTER**  
**JET 100L / JET 150L**  
**24L**



## Specificatii tehnice / Technical Data

| <b>Cod produs / Product's code</b>                           | <b>679052</b>   | <b>679053</b> |
|--|---|---------------|
| Putere nominala / Nominal power                              | 750 W   | 1100 W        |
| Tensiune/Frecventa / Voltage/Frequency                       | 230V/50Hz   |               |
| Capacitate rezervor / Tank volume                            | 24 L  |               |
| Presiune membrana elastica rezervor / Tank membrane pressure | 1.5 bar   |               |
| Limite ajustare presostat / Pressure controller range        | 1.4-2.8 bar   |               |
| Debit maxim / Max flow                                       | 50 L/ min   | 58 L/min      |
| Temperatura maxima lichid pompat / Max temperature of liquid | 35°C  |               |
| Adancime maxima de aspiratie / Max depth                     | 9 m   |               |
| Inaltime maxima de pompare / Max height                      | 50 m  | 53 m          |
| Racorduri intrare/iesire / Inlet/outlet diameter             | 1"  |               |
| Tip motor / Motor type                                       | Cu ventilatie fortata / Air cooled                                  |               |
| Clasa izolatie / Insulation class                            | F   |               |
| Grad protectie / Protection degree                           | IP54  |               |
| Protectie la suprasarcina / Overload protection              | Termica, cu resetare automata / Thermal protection, automatic reset |               |
| Material corp pompa / Pump body material                     | Fonta / Cast iron   |               |
| Material rezervor / Tank material                            | Otel / Steel  |               |
| Nivel de zgomot / Power sound                                | LwA=85 dB(A), K=3dB(A)  |               |
| Masa neta / Net weight                                       | 17.7 kg   | 18.2 kg       |

Va multumim pentru achizitionarea acestui produs EVOSANITARY, fabricat conform celor mai inalte standarde de siguranta si de functionare.



**Avertizare! Pentru siguranta dumneavoastra cititi cu atentie acest manual si instructiunile generale de siguranta inaintea utilizarii echipamentului. Nerespectarea acestor reguli poate avea ca rezultat producerea electrocutarilor, a incendiilor si/sau a ranirilor personale.**

## Simboluri

Simbolurile utilizate in manual sau pe produs au urmatoarele semnificatii:

|  |  |  |  |
|--|--|--|--|
|  | <b>ATENȚIE!</b>  |  | <b>Cititi manualul inainte de utilizare!</b>   |
|  | <b>Utilizati numai prize cu impamantare!</b>   |  | <b>Produsul este in conformitate cu standardele de siguranta ale Directivelor Europene</b> |
|  | <b>Produsul nu trebuie aruncat impreuna cu gunoii menajer. Acesta trebuie dus la centrele specializate de colectare si reciclare a deseurilor electrice.</b> |  |  |

## Masuri de siguranta generale pentru uneltele electrice

### Masuri de siguranta a echipamentului in exploatare



**ATENȚIE! Verificati intotdeauna ca tensiunea de alimentare sa corespunda cu cea inscrisa pe placuta echipamentului.**

- Nu rasuciti cablul electric de alimentare al hidroforului
- Nu transportati hidroforul tinandu-l de cablul electric si nu trageti de cablul electric pentru a-l scoate din priza.
- Tineti cablul electric de alimentare al hidroforului la distanta fata de sursele de caldura, de petele de ulei, de grasimi, de obiectele ascutite si sursele care emana caldura.
- Verificati stecherul si cablul electric in mod regulat si in caz de deteriorare a acestora apelati la un electrician autorizat.
- Utilizati numai prize cu impamantare.
- Nu suprasolicitati hidroforul! El poate fi folosit in conditii de siguranta daca sunt respectati parametrii de exploatare care il caracterizeaza. Nu utilizati echipamentele electrice cu un alt scop fata de cel pentru care sunt destinate.
- Este interzis accesul persoanelor neautorizate sau a copiilor in zona de instalare a hidroforului

### Masuri de siguranta specifice hidroforului

- Utilizati hidroforul doar pentru transportul apei. Nu utilizati hidroforul pentru transportul lichidelor cu continut de substante explozive sau agresive chimic.
- Temperatura lichidului transportat nu trebuie sa depaseasca 35°C in functionare continua.

- Hidroforul nu trebuie sa functioneze fara lichid.
- Instalarea trebuie realizata de catre personal autorizat.
- Asigurati-va ca hidroforul este ferit de apa (inundatii, stropiri etc.). Asigurati-va ca zona de instalare nu este inundabila.

### Service

- Repararea trebuie realizata numai de catre personal autorizat prin inlocuirea cu accesorii si piese de schimb originale pentru a se evita producerea accidentelor datorate reparatiilor necorespunzatoare.

### **Domeniu de utilizare.**

**Hidroforul se va utiliza pentru pomparea si distribuirea apei curate in instalatii casnice dupa cum urmeaza:**

- Pomparea si distributia apei in instalatii casnice cu functionare continua sau intermitenta.
- Irigatii la scara redusa.
- Golirea rezervoarelor sau bazinelor.

**NU ESTE PROIECTAT PENTRU UZ INDUSTRIAL.**



**ATENTIE! Hidroforul este proiectat si construit pentru pomparea si distributia apei fara continut de substante explozive , particule solide sau fibre,cu o densitate de  $1\text{kg}/\text{dm}^3$  ( $\pm 5\%$ ) si o viscozitate cinematica de  $1\text{mm}^2/\text{s}$  ( $\pm 5\%$ ) sau a lichidelor non-agresive chimic.**

### **Pregatirea pentru punerea in functiune**



**ATENTIE! IN CAZUL IN CARE APAR ZGOMOTE ANORMALE IN FUNCTIONARE OPRITI IMEDIAT UNEALTA SI ADRESATI-VA UNUI SERVICE AUTORIZAT PENTRU CONSTATARI SI REPARATII.**



**ATENTIE! Dacă există o conducta de aspirație, pot trece pina la 4 minute de la pornirea pompei până ce este livrată apă. Această perioadă depinde de lungimea și diametrul conductei de aspirație**

#### **Verificarea hidroforului inainte de instalare:**

- Verificati daca ambalajul nu prezinta zone deteriorate sau urme de lovituri puternice; daca acestea sunt evidente semnalati-le persoanei responsabila cu livrarea.
- Pozitionati hidroforul pe o suprafata plana cat mai aproape de sursa de apa.
- Respectati distantele minime fata de pereti astfel incat sa permita functionarea si realizarea operatiilor de intretinere in conditii de siguranta.

#### **Zona de lucru:**

- Inainte de instalarea sorbului in pozitia de lucru asigurati-va ca nu exista nisip sau sedimente solide.In cazul existentei acestora curatati foarte bine amplasamentul sorbului.
- Hidroforul functioneaza in pozitie orizontala.
- Este foarte important ca nivelul apei sa nu coboare niciodata sub sorbul pompei.
- **PERICOL DE INGHET!** In situatia in care pompa ramane inactiva la temperaturi sub  $0^{\circ}\text{C}$ ,asigurati-va ca nu exista apa reziduala care poate ingheta si prin urmare poate distruge componentele hidroforului

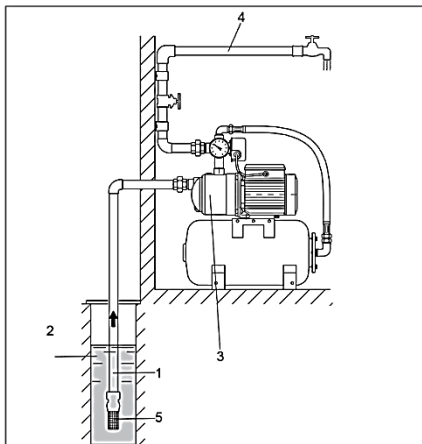


#### **Conexiune hidraulica:**

- Montati hidroforul intr-un camin sapat in apropierea putului. Caminul va fi realizat astfel incat sa asigure protejarea impotriva inundatiilor, inghetului si deasemenea sa asigure o buna aerisire cu scopul de a evita formarea condensului.
- Utilizati tevi cu diametrul corespunzator dotate cu racorduri filetate si insurubati-le pe staturile de aspiratie si refulare ale electropompei.
- Verificati daca tevile sunt ferm fixate astfel incat greutatea lor sa nu deterioreze corpul pompei.
- Traseul tevilor de apa nu se va executa peste partea superioara a motorului electric sau a presostatului deoarece riscati deteriorarea acestora.

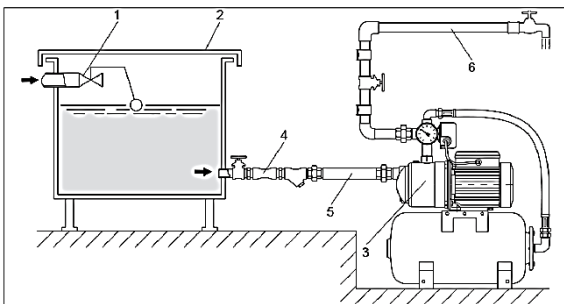
**Pe conducta de aspiratie se vor monta obligatoriu:**

- **Un sorb cu supapa de sens in capatul introdus in put sau**
- **O supapa de siguranta pe traseul horizontal al conductei, langa pompa.**



**Montaj hidrofor - put:**

- 1 - Conducta Aspiratie
- 2 - Put
- 3 - Hidrofor
- 4 - Conducta Refulare
- 5 - Sorb



**Montaj hidrofor - vas tampon:**

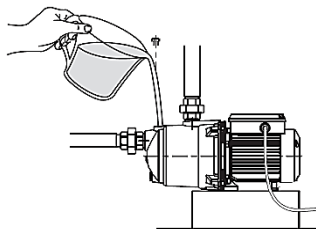
- 1 - Robinet plutitor
- 2 - Vas tampon
- 3 - Hidrofor
- 4 - Supapa de sens
- 5 - Conducta de aspiratie
- 6 - Conducta de refulare

### **Pornirea hidroforului**



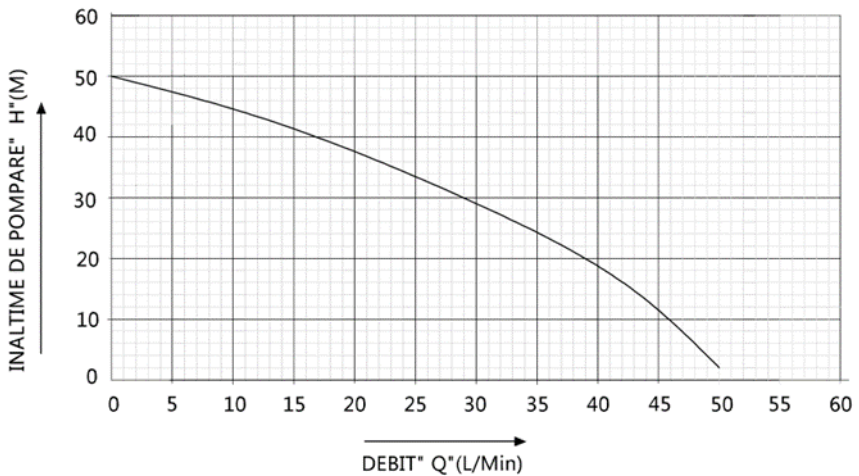
**ATENȚIE! Nu porniți hidroforul până când pompa nu a fost umplută cu lichid.**

- Se desface surubul de aerisire a pompei (aflat in partea superioara a pompei).
- Se toarna apa curata in pompa si in conducta de aspiratie pana cand apa curge din electropompa.
- Se strange surubul de aerisire la loc.
- Se alimenteaza electric pompa.
- Daca pompa livreaza apa inseamna ca amorsarea a reusit. In caz contrar se reiau operatiunile de amorsare.
- Verificati daca sunt pierderi/scurgeri pe circuitul hidraulic.
- Asigurati-va ca pompa nu vibreaza anormal, nu are un Nivel de zgomot ridicat si nu are variatii de presiune si curent absorbit.

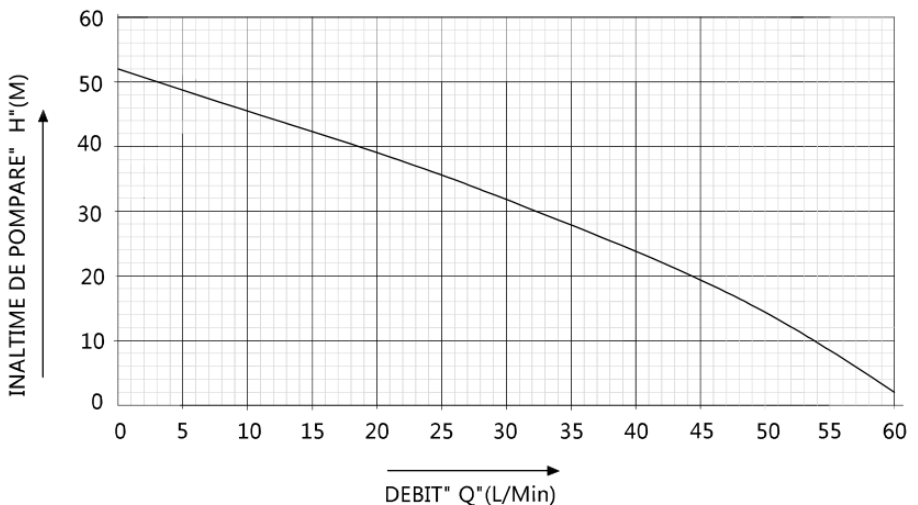


- Verificati presiunea aerului din vasul de expansiune cu un manometru (1,5-1,6 bar) inainte de amorsare. Presiunea aerului din vasul de expansiune se va verifica periodic (o data la 2-4 luni) pentru a preveni deteriorarea membranei.
- Alimentati hidroforul la o sursa cu tensiune electrica. Asteptati cateva minute pana cand amorsarea este completa si apa care curge pe robinetul instalatiei nu mai contine bule de aer.
- Inchideti toate robinetele si lasati hidroforul sa functioneze pana la presiunea de oprire automata (la atingerea acesteia, presostatul va decupla pompa de la alimentarea cu energie electrica).

### Caracteristica H (m col H2O) – Q (l/ min) a pompei JET 100 L



### Caracteristica H (m col H2O) – Q (l/ min) a pompei JET 150 L

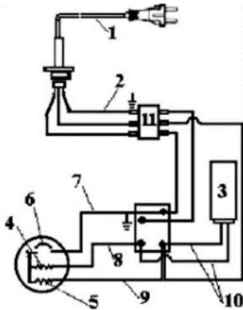


### Conexiune electrica

- Este recomandata conectarea pompei la un circuit electric dedicat.
- Aceste hidrofoare cu motoare monofazate sunt dotate cu protectie termica si pot fi conectate direct la retea.



**ATENȚIE!** In cazul supraîncalzirii motorului hidroforului se opreste automat. După racire va porni din nou in mod automat, fara a fi necesara nici o interventie.



1. cablu de alimentare
2. cablu de împământare
3. condensator
4. stator
5. rotor
6. motor
7. conductor motor
8. conductor motor
9. conductor motor
10. fire condensator
11. presostat

### Date tehnice

### Curatare si intretinere



**ATENȚIE!** Inainte de orice interventie asupra echipamentului, deconectati alimentarea cu energie electrica de la retea.

#### Curatare

- Pastrati curate fantele de acces ale difuzorului pentru a preveni supraîncalzirea motorului si scaderea performantelor pompei
- NU utilizati solventi (ca de exemplu: petrol si derivati, alcool) intrucat acestia pot deteriora partile din plastic.

#### Intretinere

Echipamentul nostru a fost proiectat astfel incat sa poata fi utilizat pentru o perioada indelungata cu un minimum de intretinere. Nu necesita nici un fel de ungere suplimentara, datorita lubrifiantilor long-life utilizati de producator pentru componentele in miscare.



Deseurile produse de parti ale masinilor electrice nu trebuie manipulate la fel cu gunoii menajer. aparatele electrice si electronice nu vor fi aruncate impreuna cu gunoii menajer, ci vor fi predate in vederea reciclarii la centrele de colectare special amenajate, conform HG 448/2005 si Directiva Consiliului European 2002/96/EC.